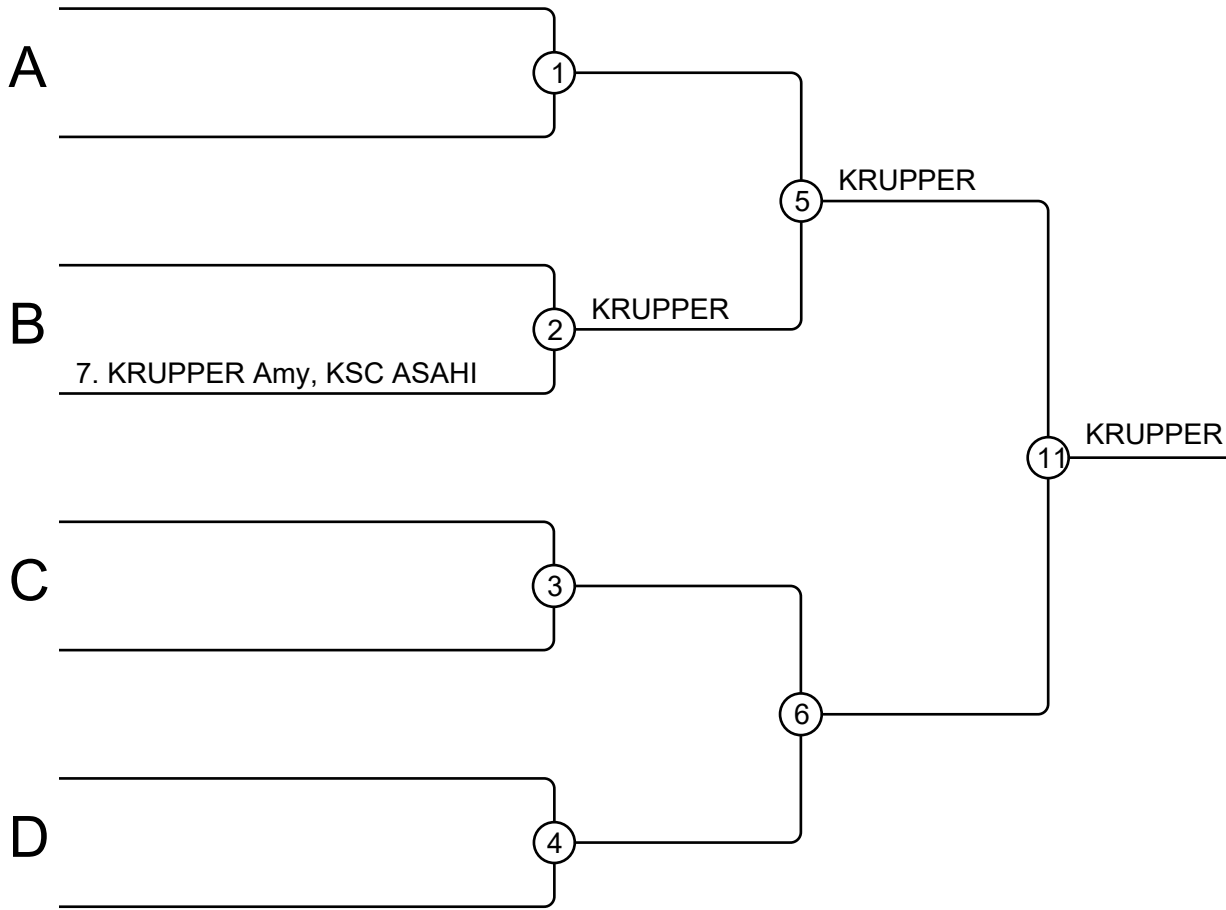


15. Int. Mammut Cup 06.05.2023 Spremberg u11w-24kg

Kämpfer: 1



Ergebnisse

| Platz | Name |
|-------|------------------------|
| 1 | KRUPPER Amy, KSC ASAHI |
| 2 | |
| 3 | |
| 3 | |
| 5 | |
| 5 | |
| 7 | |
| 7 | |

